



中华人民共和国国家标准

GB/T 34531—2017

液化二甲醚钢瓶定期检验与评定

Periodic inspection and evaluation of liquefied dimethyl ether
steel cylinders

2017-10-14 发布

2018-05-01 实施

中华人民共和国国家质量监督检验检疫总局
中国国家标准化管理委员会 发布

目 次

前言	I
1 范围	1
2 规范性引用文件	1
3 检验项目	1
4 检验准备	1
5 外观检查与评定	2
6 阀座的检查与评定	3
7 壁厚测定	4
8 容积测定	4
9 水压试验	4
10 瓶阀检验与装配	4
11 气密性试验	5
12 其他工作	5
附录 A (规范性附录) 凹陷、凹坑、磕伤和划伤深度值测量方法	7
附录 B (规范性附录) 钢瓶水容积测定方法	9
附录 C (资料性附录) 检验标志环	10
参考文献	11

前 言

本标准按照 GB/T 1.1—2009 给出的规则起草。

请注意本文件的某些内容可能涉及专利。本文件的发布机构不承担识别这些专利的责任。

本标准由全国气瓶标准化技术委员会(SAC/TC 31)提出并归口。

本标准起草单位：贵州省特种设备检验检测院、大连市锅炉压力容器检验研究院、中国特种设备检验研究院、贵州省质量技术监督局、贵州省标准化院、贵州省锦秀综合钢瓶检验站、广东省特种设备检验检测院、贵州天福化工有限责任公司、广东盈泉钢制品有限公司。

本标准主要起草人：韩冰、熊穗平、关定允、姜浩、邵建平、黄强华、郭丹、罗伟坚、马祥、曾祥照、王明英、马静、关燕虹、赵志立、罗志杰、折小荣、李发中、马安祥。

液化二甲醚钢瓶定期检验与评定

1 范围

本标准规定了按照 GB/T 33147 设计、制造的液化二甲醚钢瓶(以下简称“钢瓶”)的定期检验与评定的基本方法和技术要求。

本标准适用于在正常环境温度 $-40\text{ }^{\circ}\text{C}\sim 60\text{ }^{\circ}\text{C}$ 下使用,公称工作压力为 1.6 MPa,公称容积不大于 150 L,可重复充装液化二甲醚(符合 GB/T 25035 的规定)的钢瓶。

2 规范性引用文件

下列文件对于本文件的应用是必不可少的。凡是注日期的引用文件,仅注日期的版本适用于本文件。凡是不注日期的引用文件,其最新版本(包括所有的修改单)适用于本文件。

- GB/T 3864 工业氮
- GB/T 7144 气瓶颜色标志
- GB/T 8335 气瓶专用螺纹
- GB/T 8336 气瓶专用螺纹量规
- GB/T 9251 气瓶水压试验方法
- GB/T 10878 气瓶锥螺纹丝锥
- GB/T 12137 气瓶气密性试验方法
- GB/T 33146 液化二甲醚瓶阀
- GB/T 33147 液化二甲醚钢瓶
- NB/T 47013.2 承压设备无损检测 第 2 部分:射线检测
- NB/T 47013.4 承压设备无损检测 第 4 部分:磁粉检测
- NB/T 47013.5 承压设备无损检测 第 5 部分:渗透检测
- TSG R0006—2014 气瓶安全技术监察规程

3 检验项目

钢瓶定期检验项目包括:外观检查、阀座检查、壁厚测定、瓶阀检验、水压试验、气密性试验。经外观检查,若对钢瓶容积有怀疑时,应进行容积测定。

4 检验准备

4.1 记录

4.1.1 逐只检查记录钢瓶的制造标志和检验标志。记录的内容至少包括制造单位代号或制造许可证编号、钢瓶编号、制造年月、充装介质、公称工作压力、水压试验压力、钢瓶重量、公称容积、瓶体设计壁厚、设计使用年限、上次检验日期(年、月)及检验机构代号等信息。

4.1.2 对未取得特种设备制造许可的制造单位生产的钢瓶、制造标志模糊不清或项目不全而又无据可查的钢瓶、特种设备安全监督管理部门规定不准再用的钢瓶,记录后不予检验按报废处理。

4.1.3 自钢印所示制造日期起,超过设计使用年限的钢瓶,记录后不予检验按报废处理。

4.1.4 对判定不能继续使用的钢瓶及钢瓶钢印标记介质不相符的,记录后不予检验按报废处理。

4.2 瓶内余气的处理

4.2.1 钢瓶检验前,在保证不泄漏、不污染环境、不影响操作人员健康的前提下,采用适当的方法逐只回收瓶内余气。对于瓶阀不能开启无法证明有无余压的钢瓶,应与待检瓶分开存放,做好标识以便另行妥善处理。经外观检查报废的钢瓶,亦应逐只回收瓶内余气。

4.2.2 钢瓶余气的处理应采用不损伤瓶体材料、不降低瓶体材料性能的方法进行内部处理。

4.2.3 经回收和处理后的钢瓶,用可燃气体检测仪器测定其余气浓度,凡浓度高于 0.4%(体积分数)的钢瓶,应重新对瓶内余气进行处理。

4.3 瓶阀拆卸与钢瓶表面清理

4.3.1 确认瓶内压力与大气压力一致时,用不损伤瓶体金属的器械卸下瓶阀。

4.3.2 对于瓶阀无法开启的气瓶,应与待检瓶分开存放以待另行妥善处理。

4.3.3 采用不损伤瓶体的表面处理装置,逐只清除钢瓶外表面的锈蚀物和涂敷物。

5 外观检查与评定

5.1 外观初检与评定

逐只检查和评定外观缺陷,凡属下列情况之一的钢瓶,按报废处理:

- a) 护罩脱落或其焊接接头断裂以及瓶体的对接接头出现裂纹的钢瓶;
- b) 因底座脱落、严重变形及腐蚀、开裂以及其他缺陷影响直立和稳定性的钢瓶;
- c) 进行过焊接、修理、挖补、拆解和翻新的钢瓶。

5.2 外观复检与评定

5.2.1 外观目测检查

逐只对钢瓶进行外表面目视检测,检查其表面是否存在裂纹、鼓包、皱折、夹层、凹坑、磕伤、划伤、凹陷、腐蚀等缺陷。对外观检查发现有凹坑、磕伤、划伤、腐蚀缺陷的部位,应采用超声波测厚仪等专用仪器测量缺陷处瓶壁的最小壁厚。

5.2.2 机械损伤的检查与评定

5.2.2.1 瓶体存在裂纹、鼓包、夹层和肉眼可见的容积变形等缺陷的钢瓶应报废。

5.2.2.2 瓶体磕伤、划伤、凹坑处的剩余壁厚小于设计壁厚的钢瓶应报废(测量方法按附录 A 的 A.2)。

5.2.2.3 瓶体凹陷深度大于或等于 6 mm 或大于凹陷短径的 1/10 的钢瓶应报废(测量方法按 A.1)。瓶体凹陷深度小于 6 mm,若凹陷中带有划伤或磕伤缺陷,且缺陷处的剩余壁厚小于设计壁厚的钢瓶应报废。

5.2.2.4 允许对未达到报废条件缺陷的钢瓶表面进行修磨,使其边缘圆滑过渡,但修磨后的剩余壁厚不应小于设计壁厚。

5.2.3 腐蚀的检查与评定

5.2.3.1 瓶体上孤立点腐蚀(测量方法可按 A.2)、线腐蚀(测量方法可按 A.2)、局部腐蚀及大面积腐蚀处的剩余壁厚小于设计壁厚的钢瓶应报废。

5.2.3.2 因腐蚀严重,难以确定腐蚀深度和范围的钢瓶应报废。

5.2.4 热损伤的检查与评定

瓶体存在弧疤、焊迹或存在可能使金属受损的明显火焰烧灼迹象的钢瓶应报废。

5.2.5 底座的检查与评定

底座存在损伤已不能保证钢瓶的直立和稳定性的钢瓶应报废。

5.2.6 焊接接头的检查与评定

5.2.6.1 焊接接头外观检查应逐只进行。对于有纵焊缝的钢瓶,其纵焊缝以及纵、环焊缝交接处应进行重点检验。

5.2.6.2 焊缝及热影响区表面存在裂纹的钢瓶应报废。

5.2.6.3 焊缝表面存在凹陷或不规则突变的钢瓶应报废。

5.2.6.4 纵、环焊缝及热影响区上存在划伤、磕伤或凹坑经修磨后,焊缝低于母材的钢瓶应报废;热影响区剩余壁厚小于设计壁厚的钢瓶应报废。

5.2.6.5 纵、环焊缝热影响区的凹陷深度大于或等于 6 mm 的钢瓶应报废。

5.2.6.6 对焊接接头表面缺陷的类型和严重性有疑问或者检验人员认为有必要时,应由检验人员确定无损检测部位、方法和检测比例,按 NB/T 47013.4 进行磁粉检测、按 NB/T 47013.5 进行渗透检测或按 NB/T 47013.2 进行射线检测。无损检测结果按 NB/T 47013.4、NB/T 47013.5 和 NB/T 47013.2 进行评定。进行磁粉、渗透检测的合格级别应不低于 I 级,进行 X 射线检测的技术等级应不低于 AB 级,焊缝质量的合格级别应不低于 III 级。

5.3 内部检查与评定

5.3.1 钢瓶内部检查应用可以清晰观察瓶体内部的仪器或装置进行。

5.3.2 对于瓶体内部有腐蚀的,应按照 5.2.3 评定。

5.3.3 对于瓶体内部存在热损伤的,应按照 5.2.4 评定。

5.3.4 对于瓶体内部焊接接头及热影响区缺陷的类型和严重性有疑问的,应按照 5.2.6.6 有关 X 射线检测的要求进行评定。

6 阀座的检查与评定

6.1 检查内容与评定方法

6.1.1 目测或低倍放大镜逐只检查阀座以及螺纹有无裂纹、变形、腐蚀或其他机械损伤。

6.1.2 阀座有裂纹、倾斜、塌陷的钢瓶应报废。

6.1.3 螺纹不得有裂纹或裂纹性缺陷,但允许有不影响使用的轻微损伤,即在有效螺纹中允许有不大于 3 牙的缺口,缺口长度不超过圆周的 1/6,缺口深度不超过牙高的 1/3。

6.2 螺纹的修复

存在轻度腐蚀、磨损或其他损伤的螺纹,应采用符合 GB/T 10878 规定的左旋结构丝锥修复。修复后应用符合 GB/T 8336 规定的量规检查,检查结果应符合 GB/T 8335 螺纹左旋结构的要求;螺纹修理后检查仍不合格的钢瓶应报废。

7 壁厚测定

7.1 测定要求

7.1.1 除对钢瓶有缺陷部位进行局部测厚外,还应对钢瓶逐只进行定点测厚。

7.1.2 测厚点应在上下封头圆弧过渡区各选择一点,筒体部分应选择距环焊缝两侧或单侧(对三段式钢瓶)50 mm 处各测一点。腐蚀严重的钢瓶,应对腐蚀区域测量查找剩余壁厚最小值点。对三段式钢瓶应在筒体下部和下封头圆弧过渡区内应增测两点。

7.2 结果评定

剩余壁厚小于设计壁厚的钢瓶应报废。

8 容积测定

8.1 一般规定

经外观检查,对钢瓶容积有怀疑时,应进行容积测定。

8.2 衡器要求

称重用的衡器应保持准确,衡器的最大量程应为常用量程值的 1.5 倍~3.0 倍,其精度应不低于 0.2 kg,衡器的检定周期不应超过 3 个月。

8.3 数值修约

容积应以三位有效数字表示,第四位数值一律舍去。

8.4 测定与结果评定

容积测定采用水容积测定法(见附录 B),实测容积小于公称容积的钢瓶应报废。

9 水压试验

9.1 试验要求

9.1.1 钢瓶应逐只进行水压试验。水压试验装置、方法、试验条件、安全措施应符合 GB/T 9251 的要求。

9.1.2 水压试验压力为 2.4 MPa,保压时间不应少于 1 min。

9.1.3 对水压试验合格的钢瓶,应用适当方法排净瓶内残留水。

9.2 结果评定

在水压试验过程中,瓶体出现渗漏、可见变形或保压期间压力下降现象(非因试验装置或瓶口泄漏)的钢瓶应报废。

10 瓶阀检验与装配

10.1 瓶阀更新与检验

10.1.1 钢瓶应逐只更换新的具有相应瓶阀制造许可的制造单位生产的且符合 GB/T 33146 的液化二

甲醚瓶阀。

10.1.2 应逐只对新更换的瓶阀进行外观检查,并保证开闭自如。

10.1.3 阀体及其零部件不得有严重变形,螺纹不得有严重损伤并应符合 6.1.3 的规定。

10.2 瓶阀装配

10.2.1 瓶阀与阀座的密封材料应符合 GB/T 33146 的相关规定。

10.2.2 带有液相管的钢瓶,瓶阀与液相管应装配牢固。

10.2.3 瓶阀应装配牢固,并保证其与阀座连接的有效螺纹牙数和密封性能,装配后其外露螺纹数一般为 1 牙~3 牙。

11 气密性试验

11.1 试验要求

11.1.1 钢瓶水压试验合格后,应逐只进行气密性试验。

11.1.2 凡以空气为介质进行气密性试验的钢瓶,试验前应逐只测定瓶内残留物释放的燃气浓度。对于浓度大于 0.4%(体积分数)的钢瓶,应重新进行余气处理,浓度符合要求后,方可以空气为介质进行试验,否则应用氮气进行试验。

11.1.3 气密性试验所用压缩空气不应含油、水;如用氮气其纯度应不低于 GB/T 3864 中规定的 II 类二级指标。

11.1.4 钢瓶的气密性试验方法应采用浸水法,其充气装置、试验水槽、试验条件和方法等应符合 GB/T 12137 的规定。

11.1.5 充气过程中若充气装置产生泄漏或试验过程中瓶阀装配不当产生泄漏时,应立即停止试验,待修理或重新装配后再试验。

11.1.6 气密性试验压力为 1.6 MPa,保压时间不应少于 1 min。

11.2 结果评定

在气密性试验过程中,出现泄漏的钢瓶应报废。

12 其他工作

12.1 检验标志

12.1.1 经检验合格的钢瓶,应在钢瓶上留下永久性可追溯的、字迹清晰的检验标志,其内容包括检验机构代号、本次和下次检验日期(年、月)。

12.1.2 钢瓶检验标志的位置和方式,应符合 TSG R0006—2014 中附录 B 的相关要求。具有滚压装置或专用机械的检验机构,可将检验标志滚压或打印在钢瓶护罩的适当部位上;对采用检验标志环(外形尺寸参照附录 C)套于瓶阀锥形尾部上的检验机构,应将其检验标志用专用机械或人工方法打印在检验标志环规定的部位上。

12.1.3 钢瓶在重新涂敷后,应在钢瓶护罩的内壁粘贴安全使用提示,其内容应符合 GB/T 33147 的规定。

12.2 涂敷

12.2.1 经检验合格的钢瓶,在清除其表面上的灰尘、油污、锈蚀物以及制造时留下的氧化皮和焊接飞

溅物等杂质后,在干燥状态下进行涂敷。

12.2.2 除按 GB/T 7144 的规定外,还应按下列规定进行涂敷:

- a) 钢瓶表面涂敷颜色为淡绿色,色卡号为 RAL6017-RAL6018,在钢瓶表面中部涂有“液化二甲醚”字样,其高度为 60 mm~80 mm;
- b) 在钢瓶表面中下部涂有大小适中的“下次检验日期”;
- c) 带有液相管的钢瓶在上封头正面方涂大小适中“液相”字样,字体为长仿宋体,颜色为红色;
- d) 涂层应均匀,不得出现气泡、流痕、龟裂或剥落等缺陷;
- e) 在涂敷钢瓶漆色的同时,应在检验标记的部位喷涂检验色标;使用检验环时,应喷涂在护罩上。

12.3 检验记录与报告

12.3.1 检验结束后检验人员应当按照 TSG R0006—2014 的规定对检验合格或报废的钢瓶及时出具检验报告。

12.3.2 钢瓶检验报告至少包括以下内容:

- a) 气瓶充装单位或产权所有者;
- b) 钢瓶制造单位;
- c) 钢瓶使用登记号;
- d) 钢瓶编号;
- e) 检验机构代号;
- f) 瓶阀制造单位;
- g) 检验结果;
- h) 下次检验日期。

12.4 消除使用功能处理

消除报废钢瓶使用功能的处理应当符合 TSG R0006—2014 的相关规定。

附录 A

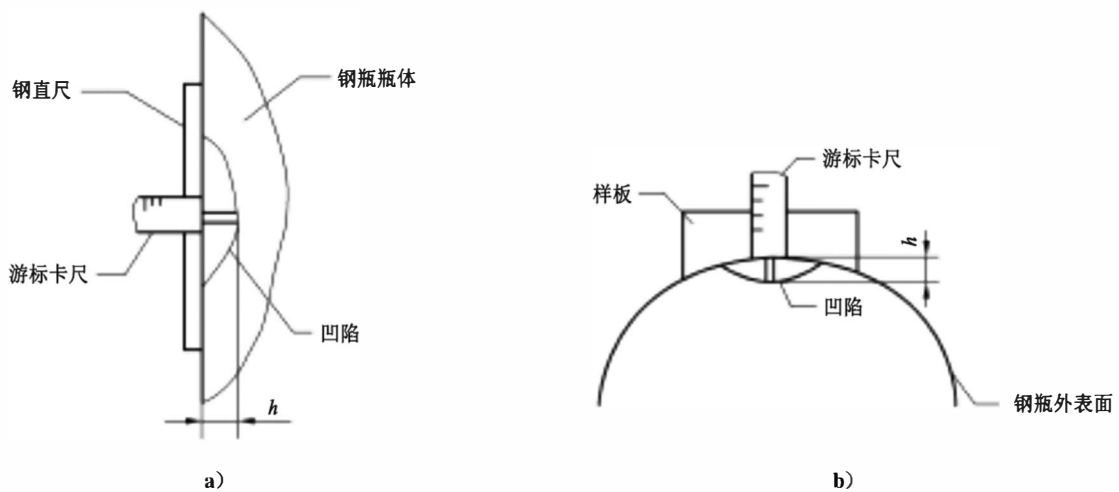
(规范性附录)

凹陷、凹坑、磕伤和划伤深度值测量方法

A.1 凹陷深度 h 测量方法

A.1.1 以凹陷的弦为基准测量深度,量具为游标卡尺、直尺,直尺应沿气瓶轴线放置,直尺长度应大于凹陷最大直径的三倍,如图 A.1a)所示。

A.1.2 以凹坑处瓶体外圆周的弧为基准测量深度,量具为游标卡尺、弧形样板,弧形样板应沿圆周放置,样板弧长应大于气瓶周长的 $2/5$,如图 A.1b)所示。



说明:

h ——凹陷深度。

图 A.1

A.2 凹坑、磕伤、划伤深度值测量方法

A.2.1 凹坑、磕伤、划伤深度可用下面两种方法中的任一种进行测量:

- 凹坑、磕伤、划伤深度值以最深处为准,测量用的专用量具如图 A.2 所示。卡板的型面曲率半径应与气瓶外廓相吻合,千分尺的针尖插入缺陷中测量其深度,针尖的楔角应不大于 30° ,半径应不大于 0.25 mm 。要定期校核千分尺的读数,以消除由于针尖磨损造成的误差。
- 将软铅锤满凹坑、磕伤、划伤之中,取出软铅,用卡尺量得最大软铅高度即为凹坑、磕伤、划伤深度。

A.2.2 凹陷、凹坑、磕伤的周边,有时可见少许突起,使测量样板或直尺不能与基面(瓶体表面)完全贴合,此时应考虑由此引起的测量误差。

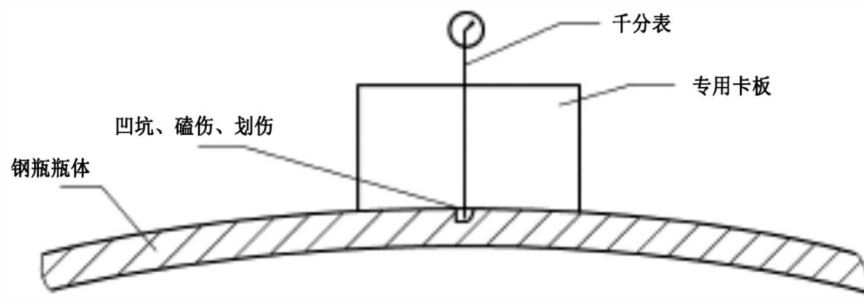


图 A.2

附 录 B
(规范性附录)
钢瓶水容积测定方法

B.1 测定前处置

钢瓶容积测定,应在清除瓶内锈蚀物和沾染物之后进行,以免造成误差。

B.2 测定方法

B.2.1 将经过空瓶称重的钢瓶,瓶口朝上置于检验室的地坪上,向瓶内注满清水(注入瓶内的清水应已在试验水槽内静置 24 h),静置足够时间。其间应断续的用木锤自下而上轻敲瓶壁数次,并将瓶内每次下降的水补满,直至瓶口水面不再下降为止。

B.2.2 确认瓶内气泡排出,瓶口液面不再下降时,将钢瓶移至称重衡器上称出瓶与水的总重量。

B.2.3 以“瓶水总重”减去实测的空瓶重量得出瓶内容纳的水重,再乘以称重时瓶内水温下的每千克水的体积数,见表 B.1,即得出该钢瓶的现容积值。

表 B.1 不同水温下每千克水的体积

温度 ℃	体积 L	温度 ℃	体积 L	温度 ℃	体积 L	温度 ℃	体积 L
5	1.000 00	14	1.000 73	23	1.002 24	32	1.004 97
6	1.000 03	15	1.000 87	24	1.002 69	33	1.005 30
7	1.000 07	16	1.001 03	25	1.002 94	34	1.005 63
8	1.000 12	17	1.001 20	26	1.003 20	35	1.005 98
9	1.000 19	18	1.001 38	27	1.003 47	36	1.006 33
10	1.000 27	19	1.001 57	28	1.003 75	37	1.006 69
11	1.000 37	20	1.001 77	29	1.004 05	38	1.007 06
12	1.000 48	21	1.001 99	30	1.004 35	39	1.007 43
13	1.000 60	22	1.002 21	31	1.004 66	40	1.007 82

附录 C
(资料性附录)
检验标志环

钢瓶的检验标志环外形尺寸见图 C.1,其材质为铝,检验标记为检验机构代号、本次和下次检验日期(年、月)。

单位为毫米

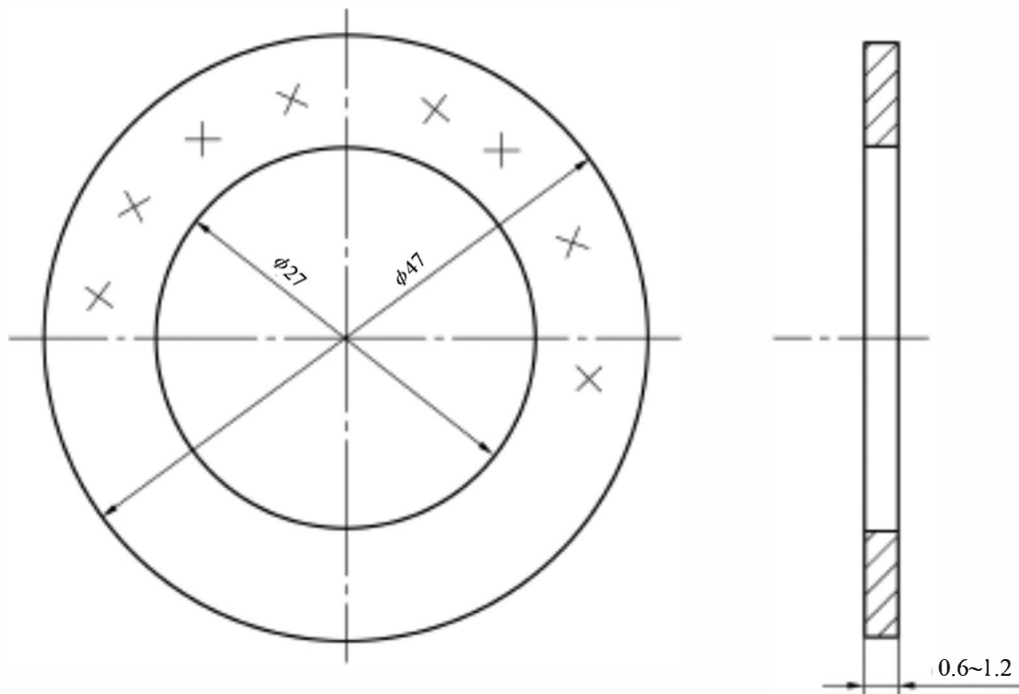


图 C.1

参 考 文 献

- [1] GB/T 25035 城镇燃气用二甲醚
-