

# 中华人民共和国国家标准

GB/T 8336—2011  
代替 GB/T 8336—1998

## 气瓶专用螺纹量规

Special thread gauges for gas cylinders

(ISO 11363-2:2010, Gas cylinders-17E and 25E taper threads for connection of valves to gas cylinders—Part 2: Inspection gauges, NEQ)

2011-12-30 发布

2012-07-01 实施



中华人民共和国国家质量监督检验检疫总局  
中国国家标准化管理委员会

发布

## 前 言

本标准按照 GB/T 1.1—2009《标准化工作导则 第1部分:标准的结构和编写》给出的规则起草。  
本标准代替 GB/T 8336—1998《气瓶专用螺纹量规》。

本标准与 GB/T 8336—1998 相比较,主要技术变化如下:

- 更改了圆锥螺纹量规的大径、中径、小径的基本尺寸和极限偏差;
- 更改了圆锥螺纹量规的牙顶削平高度和牙底削平高度;
- 增加了 PZ 30.3 螺纹规格。

本标准使用重新起草法参考 ISO 11363-2:2010《气瓶 阀与气瓶连接的 17E 和 25E 圆锥螺纹 第2部分:检验量规》和 DIN 477-7:1984《气瓶阀螺纹量规》,与 ISO 11363-2:2010、DIN 477-7:1984 的一致性程度为非等效。

本标准由全国气瓶标准化技术委员会(SAC/TC 31)提出并归口。

本标准起草单位:北京天海工业有限公司、上海星地环保设备有限公司、宁波富华阀门有限公司、上海市特种设备监督检验技术研究院、上海高压容器有限公司。

本标准主要起草人:孟增茂、毛冲霓、钱发祥、孙黎、陈伟明、顾秋华。

本标准所代替标准的历次版本发布情况为:

- GB 8336—1987、GB/T 8336—1998。

# 气瓶专用螺纹量规

## 1 范围

本标准规定了气瓶用螺纹量规的结构型式、尺寸偏差、技术要求、标志等内容。

本标准适用于检验 GB 8335《气瓶专用螺纹》中规定的圆锥螺纹及圆柱螺纹用的量规。

注：本标准规定的数值是以标准的测量条件为准，即：温度为 20℃，测量力为零。

## 2 规范性引用文件

下列文件对于本文件的应用是必不可少的。凡是注日期的引用文件，仅注日期的版本适用于本文件。凡是不注日期的引用文件，其最新版本（包括所有的修改单）适用于本文件。

GB/T 1804 一般公差 未注公差的线性和角度尺寸的公差

GB/T 3934 普通螺纹量规 技术条件

GB/T 6403.3 滚花

GB 8335 气瓶专用螺纹

GB/T 13005 气瓶术语

## 3 术语和定义、符号

### 3.1 术语和定义

GB/T 13005 确立的以及下列术语和定义适用于本文件。

注：圆柱螺纹量规的代号、特征参照 GB/T 3934 的规定。

#### 3.1.1

**圆锥光滑塞规 plain taper plug gauge**

检查钢瓶瓶口圆锥内螺纹小径、锥度的量规。

#### 3.1.2

**圆锥光滑环规 plain taper ring gauge**

检查瓶阀尾部圆锥外螺纹大径、锥度的量规。

#### 3.1.3

**圆锥校对光滑塞规 plain taper master plug gauge**

用于校对圆锥光滑环规尺寸的量规。

#### 3.1.4

**圆锥螺纹塞规 taper plug screw gauge**

检查钢瓶瓶口圆锥内螺纹中径的量规。

#### 3.1.5

**圆锥螺纹环规 taper ring screw gauge**

检查瓶阀尾部圆锥外螺纹中径的量规。

3.1.6

圆锥校对螺纹塞规 taper master plug screw gauge  
用于校对圆锥螺纹工作环规中径及磨损量的量规。

3.1.7

圆柱光滑塞规 plain columnar plug gauge  
检查瓶帽螺纹小径的量规。

3.1.8

圆柱螺纹塞规 columnar plug screw gauge  
检查瓶帽螺纹中径的量规。

3.1.9

圆柱螺纹环规 columnar ring screw gauge  
检查颈圈螺纹中径的量规。

3.1.10

圆柱螺纹校对塞规 columnar master plug screw gauge  
用于校对圆柱螺纹环规中径及磨损量的量规。

3.2 符号

GB 8335 确立的以及下列符号适用于本文件。

$a$  圆锥(螺纹)塞规截平面至塞规大端外圆表面的垂直距离。

$m$  圆锥(螺纹)量规台阶高度。

$L_0$  圆锥(螺纹)塞规头总长。

$d_0$  塞规锥柄安装位置直径。

$A$  圆锥(螺纹)环规截平面至环规外圆表面的垂直距离。

$b$  螺纹牙型在牙底处间隙宽度。

$f$  圆锥螺纹环规螺纹倒角宽度。

$n$  每 25.4 mm 的牙数。

4 圆锥螺纹量规的结构型式、尺寸及偏差

4.1 圆锥光滑塞规、环规的结构型式和尺寸按图 1 和表 1 的规定。

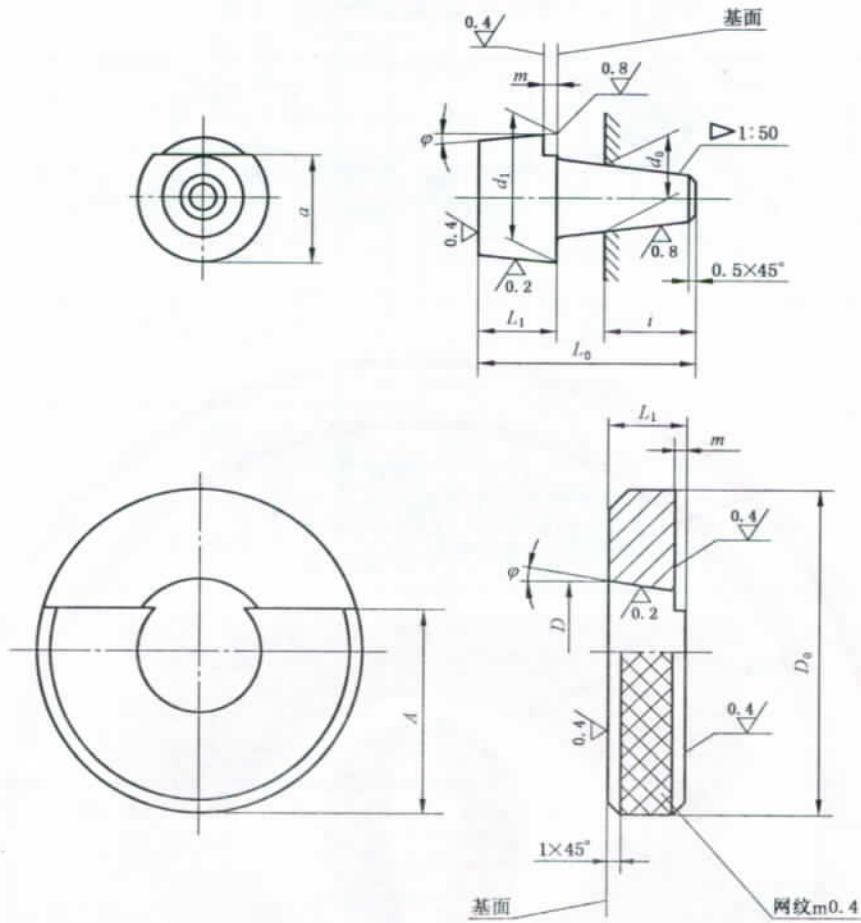


图 1

表 1 圆锥光滑塞规、环规的尺寸及偏差

| 螺纹<br>代号 | 塞规       |             |       |       |     |       | 环规       |             |       |       | $L_1$    |            | $m$      |   | $\varphi$      | $\Delta\varphi$                        |  |
|----------|----------|-------------|-------|-------|-----|-------|----------|-------------|-------|-------|----------|------------|----------|---|----------------|--|--|
|          | $d_1$    |             | $a$   | $d_0$ | $i$ | $L_0$ | $D$      |             | $D_0$ | $A$   | 基本<br>尺寸 | 极限<br>偏差   | 基本<br>尺寸 | 极限<br>偏差                                |                | 塞规                                     | 环规                                     |
|          | 基本<br>尺寸 | 极限<br>偏差    |       |       |     |       | 基本<br>尺寸 | 基本<br>尺寸    |       |       |          |            |          |   |                |  |  |
|          | mm       |             |       |       |     |       |          |             |       |       |          |            |          |   |                |  |  |
| PZ39.0   | 36.290   | $\pm 0.010$ | 30    | 18    | 21  | 49.17 | 39.00    | $\pm 0.010$ | 60    | 40    | 17.67    | $\pm 0.02$ | 1.5      | $\begin{matrix} +0.1 \\ 0 \end{matrix}$ | $3^{\circ}26'$ | $\begin{matrix} +2' \\ 0 \end{matrix}$ | $\begin{matrix} 0 \\ -3' \end{matrix}$ |
| PZ30.3   | 27.976   |             | 30.30 |       |     |       | 52       |             | 32    |       |          |            |          |   |                |  |  |
| PZ27.8   | 25.476   |             | 27.80 |       |     |       | 48       |             | 30    |       |          |            |          |   |                |  |  |
| PZ19.2   | 16.876   |             | 19.20 |       |     |       | 40       |             | 24    | 16.00 |          |            |          |   |                |  |  |

4.2 圆锥螺纹塞规、环规的结构型式和尺寸按图 2、图 3 和表 2 的规定。





表 2 圆锥螺纹塞规、环规的尺寸及偏差

单位为毫米

| 螺纹代号   |        | 塞 规    |        |        |        |         |            |     |       |     |       |
|--------|--------|--------|--------|--------|--------|---------|------------|-----|-------|-----|-------|
|        |        | $d$    |        | $d_2$  |        |         | $d_1 \leq$ | $a$ | $d_0$ | $i$ | $L_0$ |
|        |        | 基本尺寸   | 极限偏差   | 基本尺寸   | 极限偏差   | 磨损后的允许值 |            |     |       |     |       |
| PZ39.0 | 38.598 | ±0.010 | 37.645 | ±0.010 | 37.625 | 36.240  | 30         | 18  | 21    | 56  |       |
| PZ30.3 | 29.970 |        | 29.138 |        | 29.118 | 27.926  | 24         |     |       |     |       |
| PZ27.8 | 27.470 |        | 26.638 |        | 26.618 | 25.426  | 22         |     |       |     |       |
| PZ19.2 | 18.870 |        | 18.038 |        | 18.018 | 16.826  | 15         |     |       |     |       |

| 螺纹代号   |        | 环 规      |        |         |        |      |       |     |     |
|--------|--------|----------|--------|---------|--------|------|-------|-----|-----|
|        |        | $D \geq$ | $D_2$  |         | $D_1$  |      | $D_0$ | $A$ | $f$ |
|        |        |          | 基本尺寸   | 磨损后的允许值 | 基本尺寸   | 极限偏差 |       |     |     |
| PZ39.0 | 39.050 | 37.645   | 37.665 | 36.692  | ±0.010 | 60   | 40    | 1.1 |     |
| PZ30.3 | 30.350 | 29.138   | 29.158 | 28.306  |        | 52   | 32    |     |     |
| PZ27.8 | 27.850 | 26.638   | 26.658 | 25.806  |        | 48   | 30    |     |     |
| PZ19.2 | 19.250 | 18.038   | 18.058 | 17.206  |        | 40   | 24    | 0.9 |     |

| 螺纹代号   | $n$ | $P$   |        | $m$    |      | $L_1$     |       | $L_2$ | $b/2 \leq \varphi$ | $\Delta\varphi$ |       | $\Delta\alpha/2$ |    | $\alpha$ |      |     |  |   |     |
|--------|-----|-------|--------|--------|------|-----------|-------|-------|--------------------|-----------------|-------|------------------|----|----------|------|-----|--|---|-----|
|        |     | 基本尺寸  | 极限偏差   |        | 基本尺寸 | 极限偏差      |       |       |                    | 基本尺寸            | 极限偏差  |                  | 塞规 |          | 环规   |     |  |   |     |
|        |     |       | 塞规     | 环规     |      | 塞规        | 环规    |       |                    |                 | 塞规    | 环规               |    |          |      |     |  |   |     |
| PZ39.0 | 12  | 2.117 | ±0.006 | ±0.008 |      |           |       |       |                    |                 |       |                  |    |          |      |     |  |   |     |
| PZ30.3 | 14  | 1.814 | ±0.005 | ±0.007 | 1.5  | +0.1<br>0 | 17.67 | ±0.02 | 26                 | 0.20            | 3°26' | +2'              | 0  | ±7'      | ±15' | 55° |  |   |     |
| PZ27.8 |     |       |        |        |      |           |       |       |                    |                 |       |                  |    |          |      |     |  | 0 | +3' |
| PZ19.2 |     |       |        |        |      |           | 16.00 |       |                    | 22              |       | 0.15             |    |          |      |     |  |   |     |

4.3 圆锥校对光滑塞规的结构型式和尺寸按图 4 和表 3 的规定。

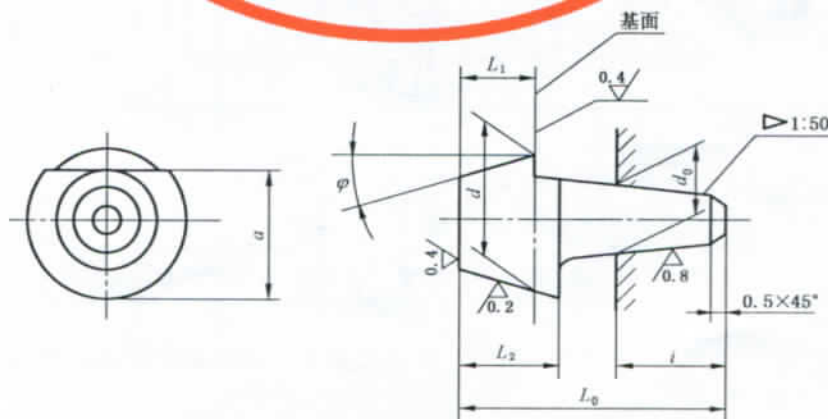


图 4

表 3 圆锥校对光滑塞规的尺寸及偏差

| 螺纹代号   | $d$   |                  | $L_1$ |             | $L_2$ | $a$ | $d_0$ | $i$ | $L_0$ | $\varphi$      | $\Delta\varphi$ |
|--------|-------|------------------|-------|-------------|-------|-----|-------|-----|-------|----------------|-----------------|
|        | 基本尺寸  | 极限偏差             | 基本尺寸  | 极限偏差        |       |     |       |     |       |                |                 |
|        | mm    |                  |       |             |       |     |       |     |       |                |                 |
| PZ39.0 | 39.00 | -0.010<br>-0.020 | 17.67 | $\pm 0.005$ | 26    | 32  | 18    | 21  | 56    | $3^{\circ}26'$ | $+1'_{0}$       |
| PZ30.3 | 30.30 |                  |       |             |       | 36  |       |     |       |                |                 |
| PZ27.8 | 27.80 |                  |       |             |       | 24  |       |     |       |                |                 |
| PZ19.2 | 19.20 |                  | 16    |             | 22    | 16  | 11    | 16  | 44    |                |                 |

4.4 圆锥校对螺纹塞规的结构型式和尺寸按图 5、表 4 和表 5 的规定。

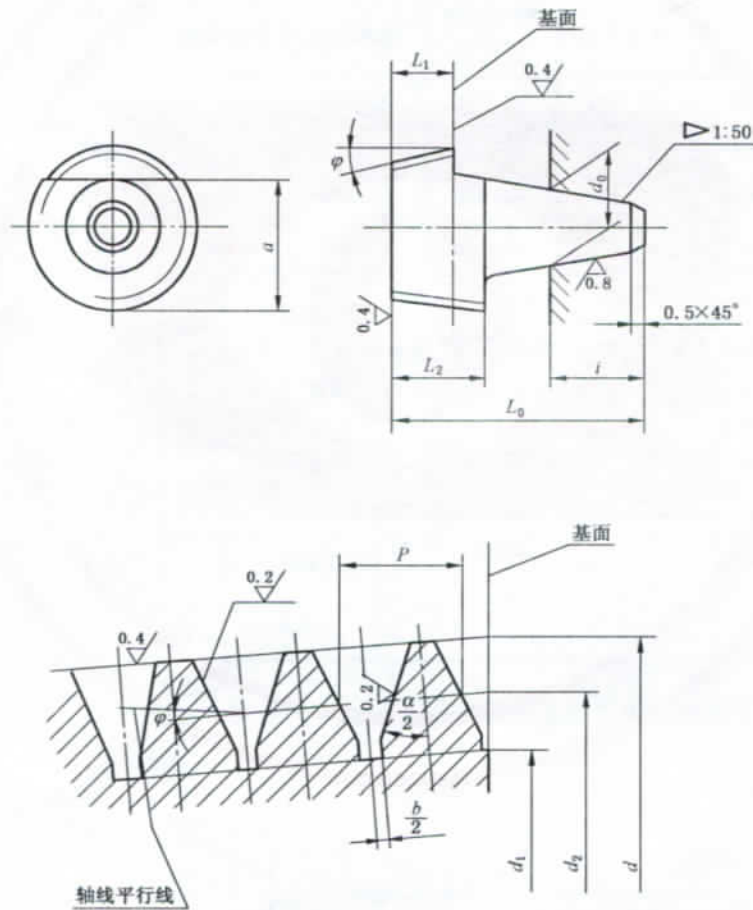


图 5



表 4 圆锥校对螺纹塞规的尺寸及偏差

| 螺纹代号   | n  | P     |        | d      |                  | d <sub>2</sub> |                  | d <sub>1</sub><br>≤ | a  | d <sub>0</sub> | i  |
|--------|----|-------|--------|--------|------------------|----------------|------------------|---------------------|----|----------------|----|
|        |    | 基本尺寸  | 极限偏差   | 基本尺寸   | 极限偏差             | 基本尺寸           | 极限偏差             |                     |    |                |    |
| mm     |    |       |        |        |                  |                |                  |                     |    |                |    |
| PZ39.0 | 12 | 2.117 | ±0.005 | 38.598 | -0.010<br>-0.020 | 37.645         | -0.010<br>-0.020 | 36.240              | 32 | 18             | 21 |
| PZ30.3 | 14 | 1.814 |        | 29.970 |                  | 29.138         |                  | 27.926              | 26 |                |    |
| PZ27.8 |    |       |        | 27.470 |                  | 26.638         |                  | 25.426              | 24 |                |    |
| PZ19.2 |    |       |        | 18.870 |                  | 18.038         |                  | 16.826              | 16 |                |    |

表 5 圆锥校对螺纹塞规的尺寸及偏差

| 螺纹代号   | L <sub>0</sub> | L <sub>1</sub> |       | L <sub>2</sub> | b/2<br>≤ | φ     | Δφ  | α   | Δα/2 |
|--------|----------------|----------------|-------|----------------|----------|-------|-----|-----|------|
|        |                | 基本尺寸           | 极限偏差  |                |          |       |     |     |      |
| mm     |                |                |       |                |          |       |     |     |      |
| PZ39.0 | 56             | 17.67          | ±0.01 | 26             | 0.20     | 3°26' | ±1' | 55° | ±7'  |
| PZ30.3 |                |                |       | 22             | 0.15     |       |     |     |      |
| PZ27.8 |                |                |       |                |          |       |     |     |      |
| PZ19.2 | 44             | 16.00          |       |                |          |       |     |     |      |

4.5 用圆锥校对光滑塞规校准圆锥光滑环规时,环规的基面与校对塞规的基面应齐平,其不齐平的允许值按表 6 的规定。

表 6 圆锥光滑环规基面与校对塞规基面的不齐平值

单位为毫米

| 螺纹代号   | 圆锥光滑环规基面与圆锥校对塞规基面的不齐平值 |
|--------|------------------------|
| PZ39.0 | ≤0.25                  |
| PZ30.3 | ≤0.22                  |
| PZ27.8 |                        |
| PZ19.2 |                        |

4.6 检查圆锥螺纹工作环规是否合格,应以圆锥校对螺纹塞规为准,工作环规的基面与校对塞规的基面应齐平,其不齐平的允许值不大于 0.2 mm。

注 1: 圆锥螺纹量规的倾斜角偏差是指长度在 L<sub>1</sub> 上的允许变动量。

注 2: 牙型半角极限偏差以两个半角偏差绝对值的算术平均值来确定。

注 3: 螺距偏差系指螺纹有效长度上任意牙间的距离与公称距离之差。

## 5 圆柱螺纹量规

### 5.1 PG80 圆柱螺纹量规

5.1.1 圆柱光滑塞规的结构型式和尺寸按图 6、表 7 和表 9 的规定。

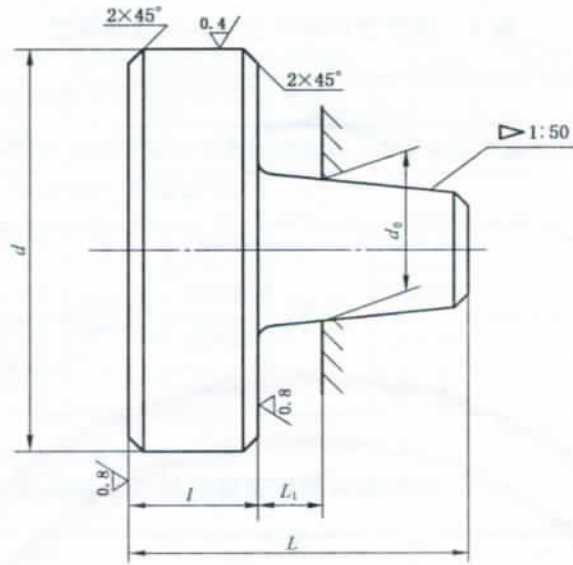


图 6

表 7 圆柱光滑塞规的尺寸及偏差

单位为毫米

| 螺纹代号 | 量规名称   | 量规代号 | $d$    | 极限偏差        | 磨损后极限值 |
|------|--------|------|--------|-------------|--------|
| PG80 | 通端光滑塞规 | T    | 77.434 | $\pm 0.013$ | 77.382 |
|      | 止端光滑塞规 | Z    | 77.942 |             | —      |

5.1.2 圆柱螺纹塞规和圆柱螺纹环规的结构型式和尺寸按图 7、图 8 和表 8、表 9 的规定。

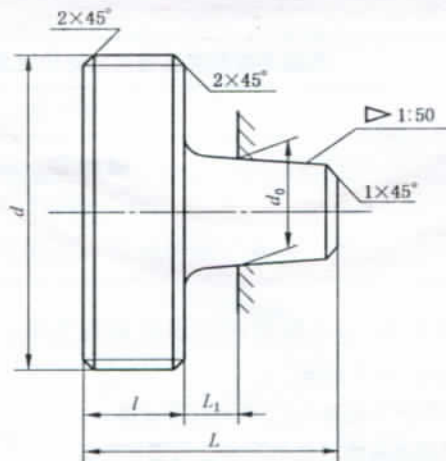


图 7

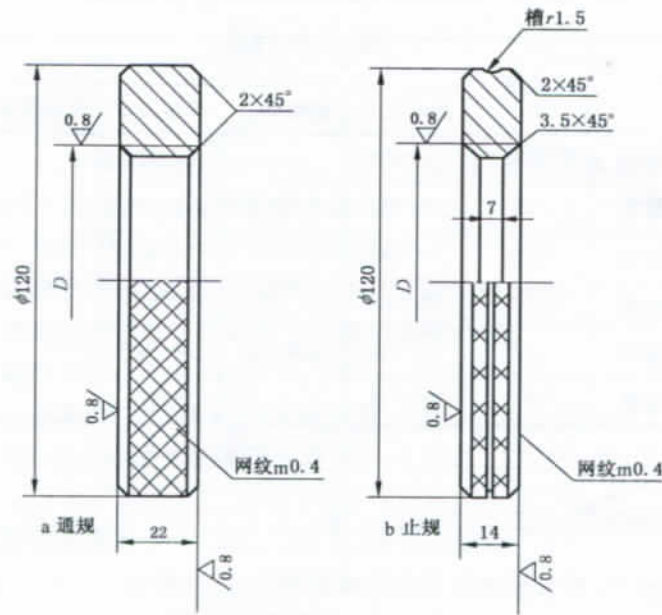


图 8

表 8 圆柱螺纹塞规、环规的尺寸及偏差

单位为毫米

| 螺纹代号 | 量规名称   | 代号 | D(d)    |        | D <sub>2</sub> (d <sub>2</sub> ) |        |            | D <sub>1</sub> (d <sub>1</sub> ) |        |
|------|--------|----|---------|--------|----------------------------------|--------|------------|----------------------------------|--------|
|      |        |    | 基本尺寸    | 极限偏差   | 基本尺寸                             | 极限偏差   | 磨损后<br>极限值 | 基本尺寸                             | 极限偏差   |
| PG80 | 通端螺纹塞规 | T  | 80.108  | ±0.015 | 78.639                           | ±0.008 | 78.618     | <77.042                          | —      |
|      | 止端螺纹塞规 | Z  | 79.350  |        | 78.888                           |        | 78.871     | <76.782                          | —      |
|      | 通端螺纹环规 | T  | >80.000 | —      | 78.508                           | ±0.013 | 78.536     | 77.000                           | ±0.013 |
|      | 止端螺纹环规 | Z  | >80.015 | —      | 78.249                           |        | 78.270     | 77.787                           | ±0.025 |

表 9 量规的通用尺寸及偏差

| 螺纹代号 | P     | ΔP     | l  |    | L  |    | L <sub>1</sub> | d <sub>0</sub> | α   | Δ $\frac{\alpha}{2}$ |           |
|------|-------|--------|----|----|----|----|----------------|----------------|-----|----------------------|-----------|
|      |       |        | 通规 | 止规 | 通规 | 止规 |                |                |     | 完整牙型                 | 截短牙型      |
|      | mm    |        |    |    |    |    |                |                |     |                      |           |
| PG80 | 2.309 | ±0.005 | 25 | 15 | 67 | 57 | 12             | 24             | 55° | +10'<br>0            | -14'<br>0 |

5.1.3 圆柱螺纹校对塞规的尺寸按图 7、表 9 和表 10 的规定。

表 10 圆柱螺纹校对塞规的尺寸及偏差

单位为毫米

| 螺纹代号 | 量规名称     | 代号 | $d$    |             | $d_2$         |             | $d_1$         |      |
|------|----------|----|--------|-------------|---------------|-------------|---------------|------|
|      |          |    | 基本尺寸   | 极限偏差        | 基本尺寸          | 极限偏差        | 基本尺寸          | 极限偏差 |
| PG80 | 校通-通螺纹塞规 | TT | 79.652 | $\pm 0.008$ | 78.484        | $\pm 0.007$ | $\leq 76.997$ | —    |
|      | 校通-止螺纹塞规 | TZ | 78.982 |             | 78.520        |             |               | —    |
|      | 校通-损螺纹塞规 | TS | 79.998 |             | 78.536        |             |               | —    |
|      | 校止-通螺纹塞规 | ZT | 80.000 | 78.225      | $\leq 77.012$ |             | —             |      |
|      | 校止-止螺纹塞规 | ZZ | 79.740 | 78.261      |               |             | —             |      |
|      | 校止-损螺纹塞规 | ZS | 79.749 | 78.270      |               |             | —             |      |

5.1.4 螺纹量规的螺纹牙型

5.1.4.1 完整的螺纹牙型按图 9、图 10 的规定。图 9 的牙型用于 T、TT、ZT、ZZ、ZS 塞规，图 10 的牙型用于 T 环视。

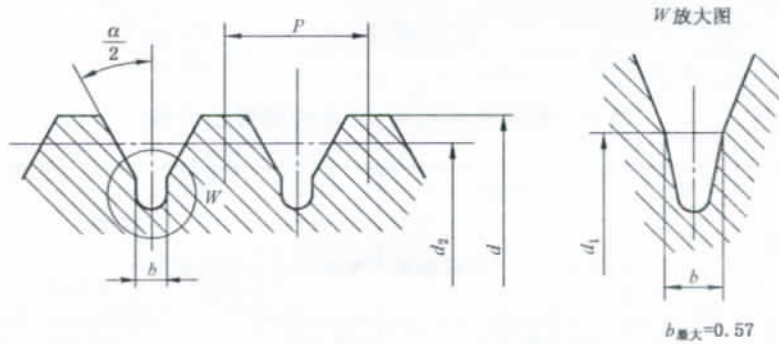


图 9

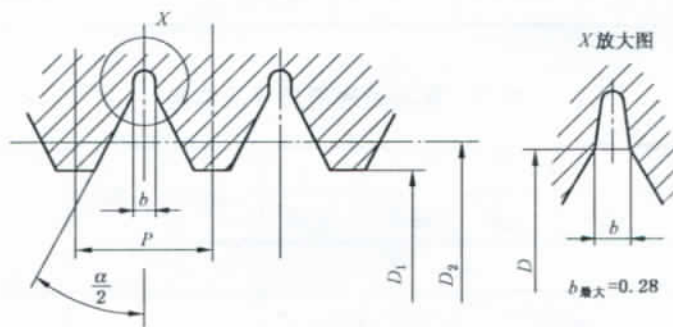


图 10



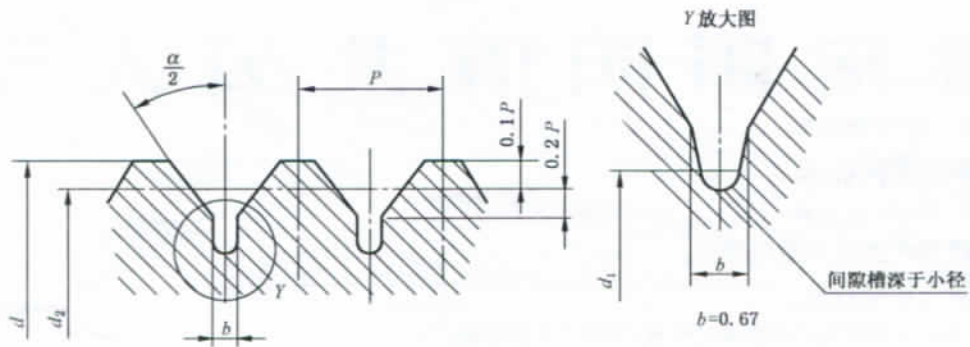


图 11

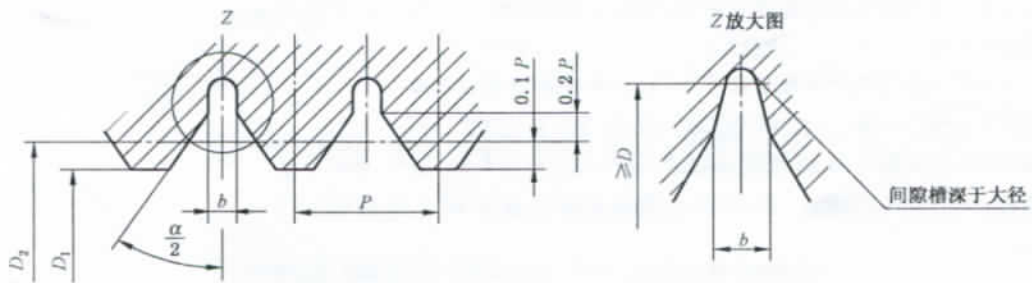


图 12

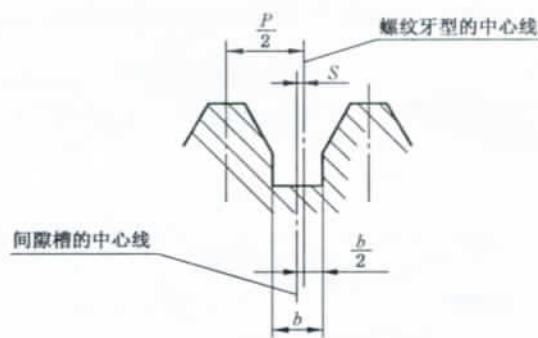


图 13

## 6 技术要求

- 6.1 量规外观不得有锈迹、毛刺、裂纹等影响使用性能的缺陷。
- 6.2 螺纹量规牙型面直线度误差不超过 0.002 mm。
- 6.3 圆锥螺纹塞规小端、环规大端及圆柱螺纹量规两端均应切除不完整牙型。所有锐边应倒钝。
- 6.4 圆锥塞规的测头与手柄的连接应牢固可靠,在使用过程中不松动不脱落。
- 6.5 滚花按 GB/T 6403.3—m 级 0.4 的规定。
- 6.6 未注公差尺寸的极限偏差按 GB/T 1804—m 级进行。
- 6.7 螺纹量规工作部位的硬度应为 58 HRC~65 HRC。
- 6.8 量规在制造过程中应时效处理。

## 7 标志及其他

### 7.1 在量规上应清晰标出：

- a) 制造厂商标：
- b) 出厂年号：
- c) 量规的种类或用途代号：
- d) 量规的螺纹代号。

示例 1：××厂××年生产的螺纹代号为 PZ19.2 的工作规：

(厂商标)××年                    PZ19.2

示例 2：××厂××年生产的螺纹代号为 PG80 的通端螺纹规或光滑规：

(厂商标)××年    T            PG80

示例 3：××厂××年生产的螺纹代号为 PZ27.8 的校对规：

(厂商标)××年    校            PZ27.8

示例 4：××厂××年生产的螺纹代号为 PG80 的校通-止螺纹塞规：

(厂商标)××年    校 TZ        PG80

7.2 量规的标志应在环规或塞规测头的端平面上。

7.3 量规出厂前应仔细清洗，经防锈处理后妥善包装并附上合格证。



GB/T 8336-2011

版权专有 侵权必究

书号：155066·1-44472

定价：18.00 元